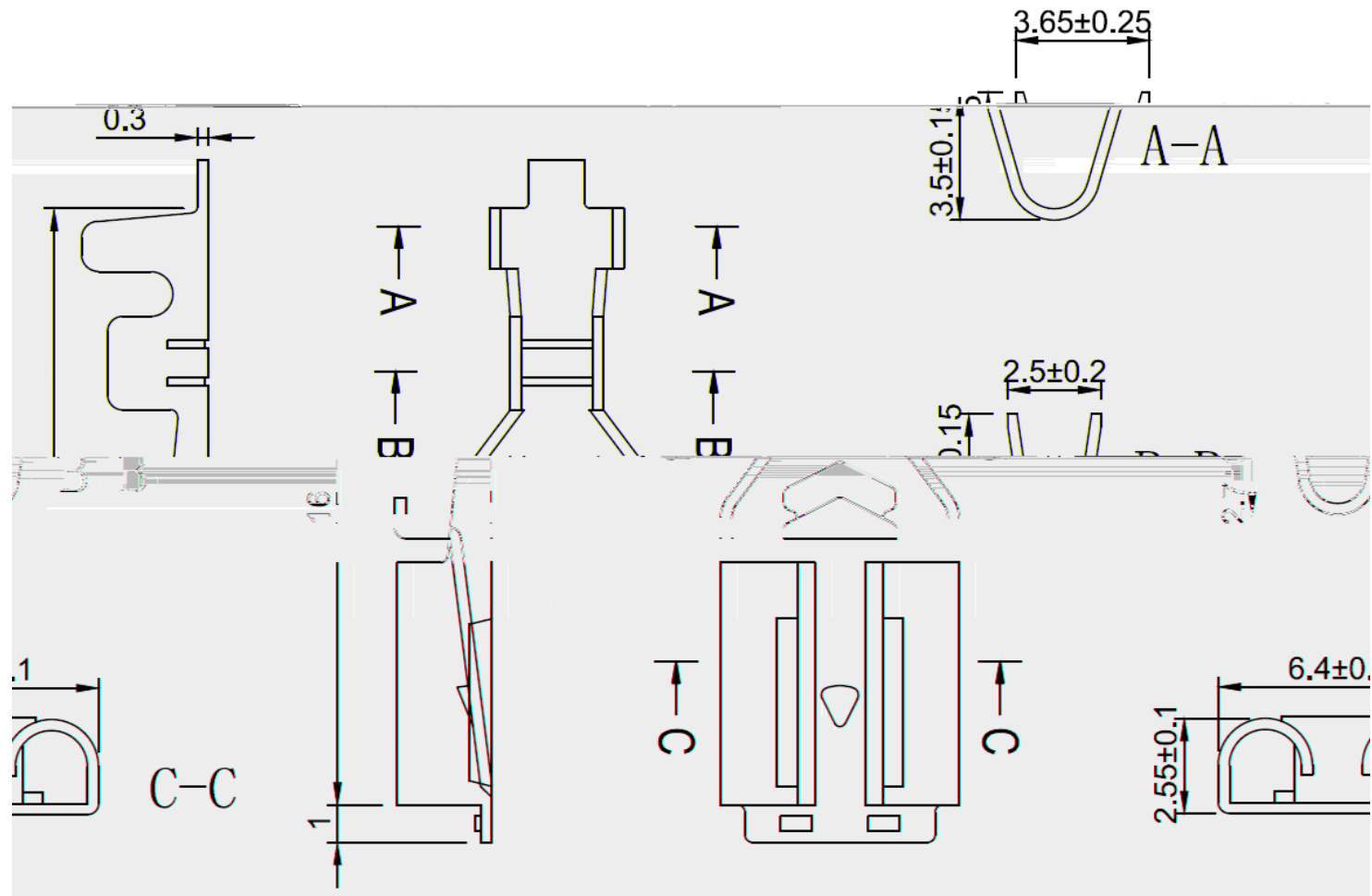


REV	SYM	REVISION RECORD	DR.	APPR	DATE
A/0		原始版本			B
A/1					



旧底图总号  
底图总号  
签字  
日期

1	D520K-T				
序号	名称/料号	材料	数量	附注	
未注公差					
X.° ±3°		X.X° ±0.5°			
		单位	比例	Design Units	SIZE
±0.12	±0.15	±0.3	±0.5	MM Only	METRIC A4
制作	审核	批准	材料	图号	Part No
		见图解	品名	直插带锁端子	

